

Cappa aspirante

Istruzioni per l'installazione e l'uso

Cooker hood

Instructions for installation and use

Hotte aspirante

Instruction pour l'installation et l'emploi

Campana extractora

Instrucciones para la instalacion y uso

Exaustor

Instruções para a instalação e o uso

Afzuigkap

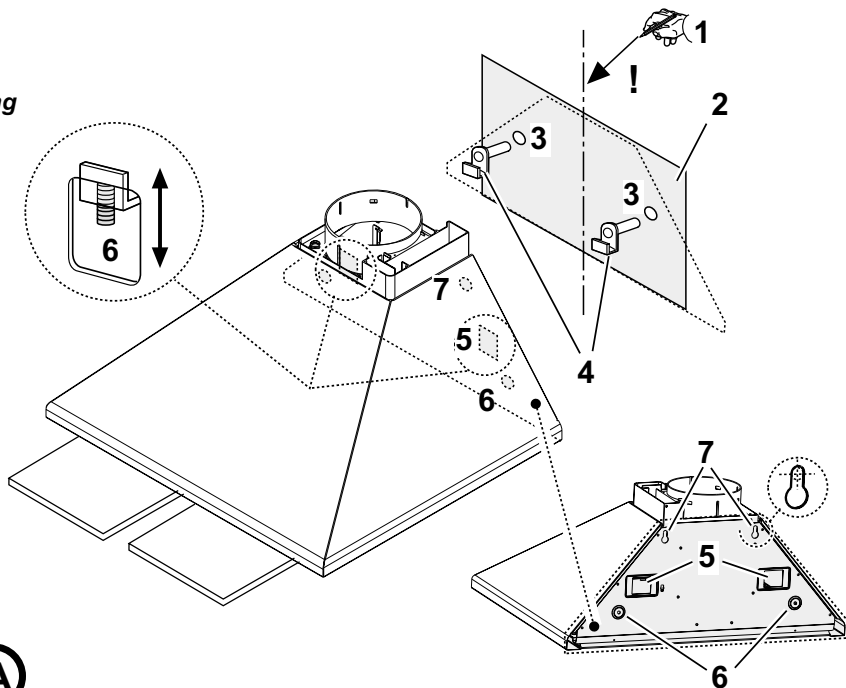
Gebbruiksaanwijzingen voor de plaatsing en gebruik

Dunstabzugshaube

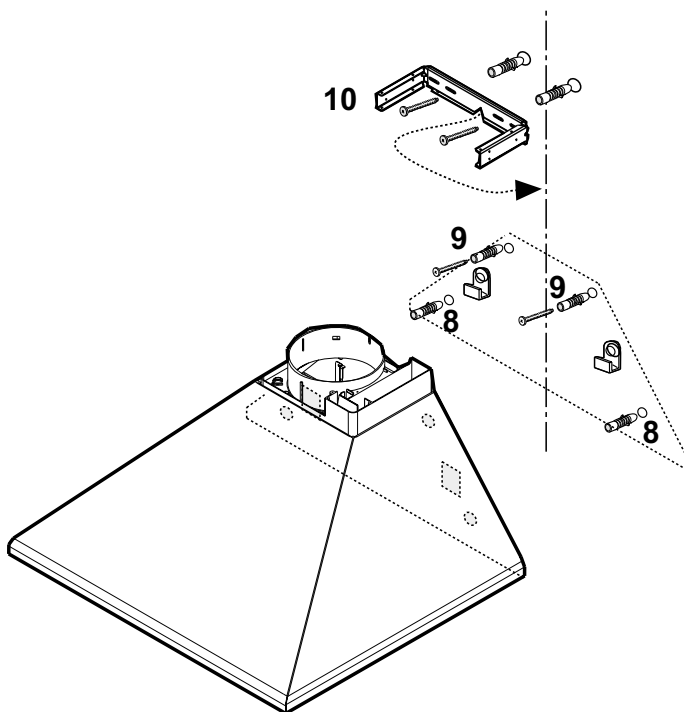
Informationen für installation und gebrauch



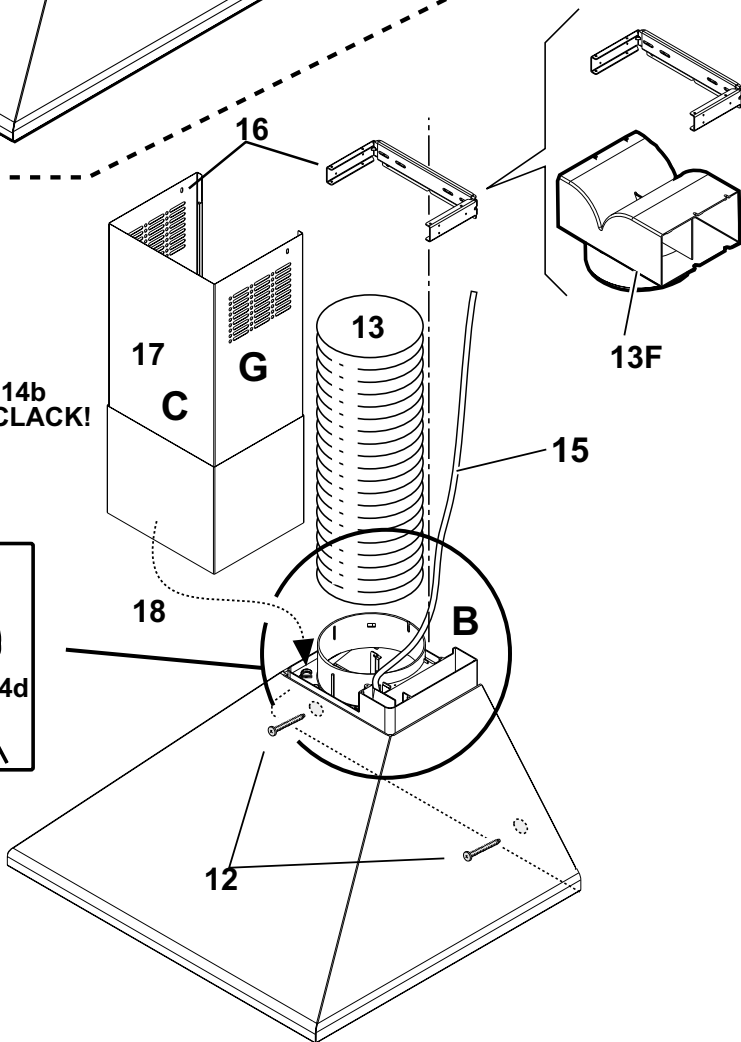
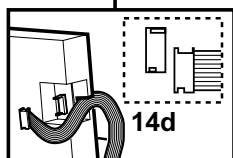
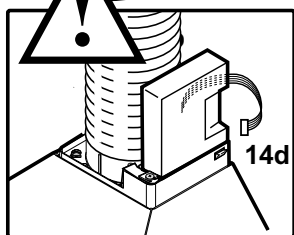
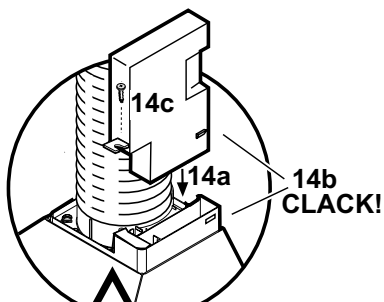
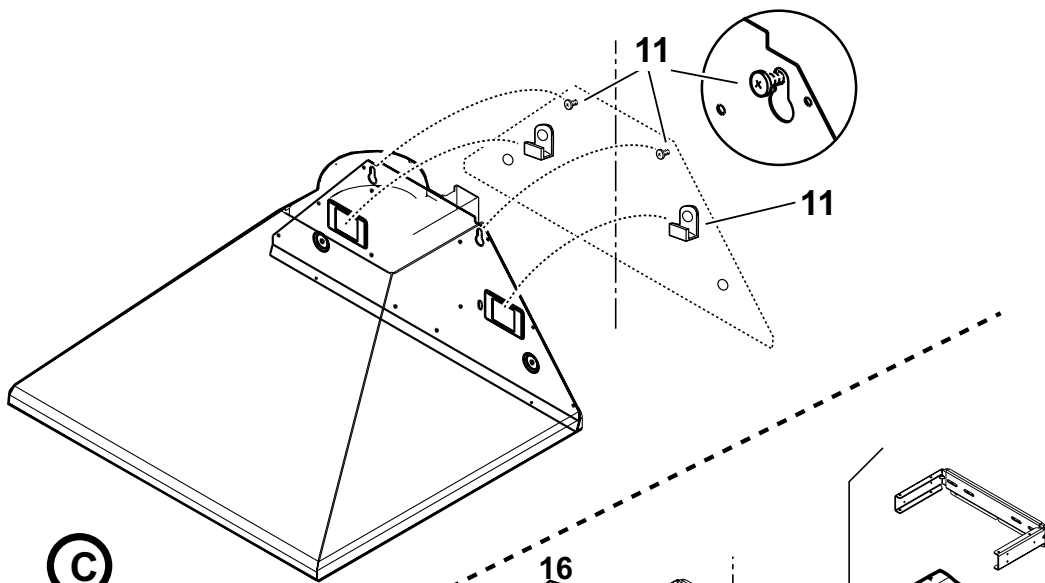
Installazione
Installation
Instalación
Instalação
Installatie
Installierung
Установка



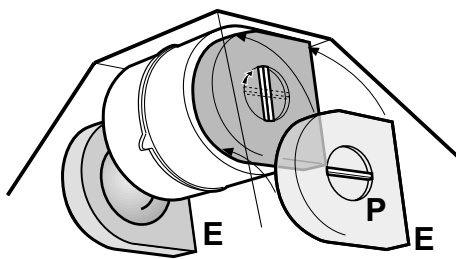
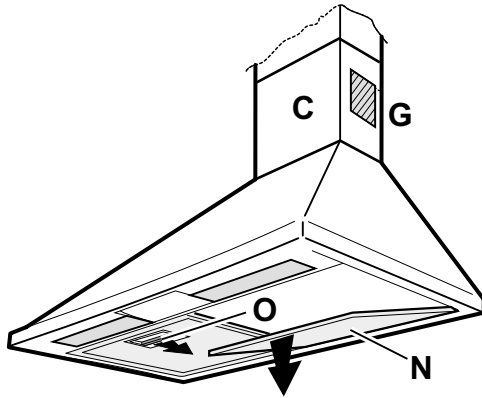
A



B



D



I ISTRUZIONI DI MONTAGGIO E D'USO

Consultare anche i disegni nelle prime pagine con i riferimenti alfabetici riportati nel testo esplicativo.

Attenersi strettamente alle istruzioni riportate in questo manuale. Si declina ogni responsabilità per eventuali inconvenienti, danni o incendi provocati all'apparecchio derivati dall'inosservanza delle istruzioni riportate in questo manuale.

Installazione

La cappa deve avere una distanza minima dal piano cottura di 60 cm in caso di cucine elettriche e di 70 cm in caso di cucine a gas o miste. Se le istruzioni di installazione del dispositivo di cottura a gas specificano una distanza maggiore, bisogna tenerne conto.

Utilizzazione

La cappa è fornita di una uscita d'aria superiore **B** per lo scarico dei fumi verso l'esterno nel caso di modelli provvisti di camino **C** (**Versione aspirante** - tubo di scarico **13** non fornito).

Nel caso non sia possibile scaricare i fumi e vapori della cottura verso l'esterno anche se si è in possesso del modello con camino **C**, si può utilizzare la cappa in **versione filtrante F** montando due filtri ai carboni attivi **E**, i fumi e vapori vengono riciclati attraverso la sgrigliatura superiore **G**.

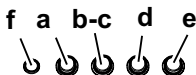
Collegamento elettrico

La tensione di rete deve corrispondere alla tensione riportata sull'etichetta caratteristiche situate all'interno della cappa. Se provvisto di spina allacciare la cappa ad una presa conforme alle norme vigenti posta in zona accessibile. Se sprovvisto di spina (collegamento diretto alla rete) applicare un interruttore bipolare a norme con una distanza dei contatti in apertura non inferiore a 3mm (accessibile).

Funzionamento

La cappa è provvista di un pannello di controllo posto sulla parte anteriore della cappa, a tasti o pulsanti, in base al tipo posseduto consultare, per il funzionamento, il testo sottostante ed il disegno relativo:

- ON/OFF luci
- OFF motori
- d. - e. Potenza aspirazione minima (c.), media (d.), massima (e.).
- Luce spia di funzionamento.



Usare la potenza di aspirazione maggiore in caso di particolare concentrazione di vapori di cucina. Consigliamo di accendere l'aspirazione 5 minuti prima di iniziare a cucinare e di lasciarla in funzione a cottura terminata per altri 15 minuti circa.

Manutenzione

Prima di qualsiasi lavoro di manutenzione scollegare la cappa dalla corrente.

Pulizia

La cappa va frequentemente pulita, sia internamente che esternamente. Per la pulizia usare un panno inumidito con alcool denaturato o detersivi liquidi neutri. Evitare l'uso di prodotti contenenti abrasivi.

Attenzione:

L'inosservanza delle norme di pulizia della cappa e della sostituzione e pulizia dei filtri comporta rischi di incendi. Si raccomanda quindi di attenersi alle istruzioni suggerite.

Filtro antigrasso -

Se situato all'interno di una griglia supporto, può essere uno dei tipi seguenti:

Il filtro metallico deve essere pulito una volta al mese, con detergenti non aggressivi, manualmente oppure in lavastoviglie a basse temperature ed a ciclo breve.

Per accedere al filtro grassi **J** aprire la griglia **K** tramite gli sganci **L** e liberarlo dai fermi **M**.

Alcuni modelli sono provvisti di **filtro metallico N senza griglia supporto**, questi vanno lavati come sopra descritto e rimossi dalla sede spingendo le maniglie **O** verso il retro ed estraendo il filtro **N** verso il basso.

Con il lavaggio in lavastoviglie il filtro antigrasso metallico può scolorirsi ma le sue caratteristiche di filtraggio non cambiano assolutamente.

Filtro al carbone

(2 pezzi - solo per versione filtrante)

Il filtro ai carboni attivi **E** non è né lavabile né rigenerabile.

Il filtro al carbone deve essere sostituito ogni 6 mesi.

Trattiene gli odori sgradevoli derivanti dalla cottura.

Applicare uno per lato a copertura di entrambe le griglie di protezione della girante del motore, dopodiché girare la maniglia centrale **P** dei filtri in senso orario.

Per lo smontaggio girare la maniglia centrale **P** di ogni filtro in senso antiorario.

Sostituzione lampade

Togliere la griglia supporto filtro antigrasso o il filtro antigrasso per accedere al vano lampade. Togliere la lampada danneggiata e sostituirla con lampada ovale ad incandescenza max 40W E14.

Avvertenze:

Mai utilizzare la cappa senza griglia correttamente montata!

L'aria aspirata non deve essere convogliata in un condotto usato per lo scarico dei fumi di apparecchi alimentati con energia diversa da quella elettrica. Deve essere sempre prevista un'adeguata areazione del locale quando una cappa e apparecchi alimentati con energia diversa da quella elettrica vengono usati contemporaneamente. E' severamente vietato fare cibi alla fiamma sotto la cappa. L'impiego di fiamma libera è dannoso ai filtri e può dar luogo ad incendi, pertanto deve essere evitato in ogni caso. La frittura deve essere fatta sotto controllo onde evitare che l'olio surriscaldato prenda fuoco. Per le misure tecniche e di sicurezza da adottare per lo scarico dei fumi attenersi strettamente a quanto previsto dai regolamenti delle autorità locali competenti.

GB INSTRUCTION ON MOUNTING AND USE

Consult the designs in the front pages referenced in the text by alphabet letters. **Closely follow the instructions set out in this manual.** All responsibility, for any eventual inconveniences, damages or fires caused by not complying with the instructions in this manual, is declined.

Installation

The cooker hood must be placed at a minimum distance of 60 cm from the cooking plane for electric cookers and 70cm for gas or mixed cookers.

If the instructions for installation for the gas hob specify a greater distance, this must be adhered to.

Do not tie, grout or silicone this appliance to the wall. Surface mounting only.

Do not fix chimney flue to furniture or fly over shelves unless the chimney flue can be easily removed, in case maintenance is ever required.

Use

The cooker hood is provided with an upper air exit **B** for discharging fumes externally for models including chimney flue **C** (**Suction Version** - exhaust pipe **13** not supplied).

In the instance where it is not possible to discharge cooking fumes and vapours externally even if utilising the model with chimney flue **C**, the cooker hood may be used in the **filter version F** by mounting two active carbon filters **E**, the fumes and vapours are then recycled via the upper grill **G**.

Electrical connection

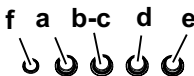
The electrical tension must correspond to the tension noted on the label placed inside the cooker hood. Connect the electrical plug, where provided, to the an easily accessible outlet in conformity with local standards in force.

Where an electrical plug is not provided (for direct connection to electrical network) place a standards approved bipolar switch with an aperture distance of not less than 3mm (accessible) from the contacts.

Operation

The cooker hood is provided with a key or pushbutton control panel situated of the frontal part of the cooker hood, depending on the basis of the cooker hood type in possession. For proper operation consult the text below and the relative illustration:

- a. ON/OFF lighting
- b. OFF motors
- c. - d. - e. Minimum suction power (c.), medium (d.), maximum (e.).
- f. Operation warning light.



Use the high suction speed in cases of concentrated kitchen vapours. It is recommended that the cooker hood suction is switched on for 5 minutes prior to cooking and to leave in operation during cooking and for another 15 minutes approximately after terminating cooking.

Maintenance

Prior to any maintenance operation ensure that the cooker hood is disconnected from the electrical outlet.

Cleaning

The cooker hood should be cleaned regularly internally and externally. For cleaning use a cloth moistened with denaturated alcohol or neutral liquid detergents. Avoid abrasive detergents.

Warning:

Failure to carry out the basic standards of the cleaning of the cooker hood and replacement of the filters may cause fire risks. Therefore we recommend observing these instructions.

Anti-grease Filter –

If situated inside the support grill, it may be one of the following types: **Metallic filter** must be cleaned once a month, with non abrasive detergents, by hand or in dishwasher on low temperature and short cycle.

To obtain access to the grease filter **J** open the grill **K** via the hooks **L** and free the grill from the stoppers **M**.

Some models are provided with a **metal filter N without support grill**, this filter should be washed as instructions noted for metallic filter above and is removed from its placing by pushing the handles **O** towards the back and sliding the filter **N** downwards.

When washed in a dish-washer, the grease filter may discolour slightly, but this does not affect its filtering capacity.

Carbon Filter

(2 pieces – only for filter version)

The active carbon filters **E** are not washable nor regenerative.

It should be changed every 6 months in normal use.

The active carbon filters capture unpleasant cooking odours.

Apply one on each side covering both grills protecting the motor propeller, then turn the filter central handles **P** clockwise.

In order to dismantle turn the central handle **P** anti-clockwise for each filter.

Replacing lightbulbs

Remove the anti-grease filter support grill or the anti-grease filter to attain access to the lightbulb area. Remove the damaged lightbulb and replace with an incandescent oval bulb max. 40W E14.

Caution

This appliance is designed to be operated by adults. Children should not be allowed to tamper with the controls or play with the appliance. Do not use the cooker hood where the grill is not correctly fixed! The suctioned air must not be conveyed in the same channel used for fumes discharged by appliances powered by other than electricity. The environment must always be adequately aerated when the cooker hood and other appliances powered by other than electricity are used at the same time. Flambé cooking with a cooker hood is prohibited. The use of a free flame is damaging to the filters and may cause fire accidents, therefore free flame cooking must be avoided. Frying of foods must be kept under close control in order to avoid overheated oil catching fire. Carry out fumes discharging in accordance with the regulations in force by local laws for safety and technical restrictions.

F PRESCRIPTIONS DE MONTAGE ET MODE D'EMPLOI

Consulter les dessins de la première page avec les références alphabétiques que l'on retrouvera dans le texte explicatif.

Suivre strictement les instructions de cette notice. Le constructeur décline toute responsabilité pour tous les inconvénients, dommages ou incendies provoqués à l'appareil et dus à la non observation des instructions de la présente notice.

Installation

Si vous possédez un plan de cuisson entièrement électrique, la hotte doit être installée à une distance de 60 cm, de 70 cm dans le cas d'un plan de cuisson mixte ou a gaz.

Si les instructions d'installation du dispositif de cuisson au gaz spécifient une plus grande distance, il faut en tenir compte.

Utilisation

La hotte est livrée avec une sortie d'air supérieure **B** pour l'évacuation des fumées vers l'extérieur sur les modèles pourvus d'une cheminée **C** (**Version aspirante** - tube d'évacuation **13** non compris).

S'il est impossible d'évacuer les fumées et vapeurs de cuisson vers l'extérieur, même si vous êtes possesseur d'un modèle avec cheminée **C**, vous devez utiliser la hotte en **version filtrante F** en montant deux filtres à charbons actifs **E**, les fumées et vapeurs seront recyclées et évacuées par la grille supérieure **G**.

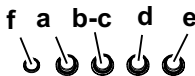
Branchement électrique

La tension du réseau doit correspondre à la tension indiquée sur l'étiquette des caractéristiques située dans la hotte. Si la hotte est fournie avec une fiche, la raccorder à une prise accessible conforme aux normes en vigueur. Si la hotte est fournie sans fiche (branchement direct sur le réseau), la raccorder à un interrupteur bipolaire normalisé ayant une distance des contacts supérieure à 3 mm (accessible).

Fonctionnement:

La hotte est munie d'un panneau de contrôle situé sur la partie antérieure de la hotte, avec touches ou boutons, selon le type en possession, consulter, pour le fonctionnement, le texte ci-dessous et le dessin correspondant:

- ON/OFF lumières
- OFF moteurs
- c. - d. - e.** Puissance d'aspiration minimum (**c.**), moyenne (**d.**), maximum (**e.**).
- f. Voyant lumineux de fonctionnement



Utiliser la puissance d'aspiration maximale en cas de fortes odeurs. Nous conseillons de mettre en route votre hotte 5 minutes avant de commencer à cuisiner et de la laisser fonctionner environ 15 minutes après la fin de la cuisson.

Entretien

Veillez à débrancher la hotte du réseau électrique avant toute intervention sur celle-ci.

Nettoyage

La hotte doit être régulièrement nettoyée à l'intérieur et à l'extérieur. Pour le nettoyage, utiliser un chiffon humide imbibé d'alcool dénaturé ou de détergents liquides neutres. Éviter d'utiliser des produits abrasifs.

Attention: Le non respect des règles de nettoyage de la hotte, de la substitution et du nettoyage des filtres comporte des risques d'incendie. Nous recommandons donc vivement de respecter ces instructions.

Filtre antigraisse -

S'il est situé à l'intérieur d'une grille support, il peut s'agir d'un des modèles suivants:

Il filtro metallico doit être nettoyé une fois par mois avec un détergent non agressif, à la main ou dans le lave vaisselle à basse température et pendant un cycle court. Pour accéder au filtre à graisse **J ouvrir la grille K** à l'aide des fixations **L** et le libérer des taquets **M**.

Certains modèles sont équipés de **filtre metallico N sans grille support**, ceux-ci sont nettoyés comme décrit ci-dessus et retirés de leur support en poussant les manettes **O** vers l'arrière puis en enlevant le filtre **N** en tirant vers le bas.

Filtre à charbon (2 morceaux – seulement pour les versions filtrantes)

Le filtre à charbons actifs **E** n'est ni lavable ni recyclable.

En cas d'usage normal, il doit être remplacé tous les 6 mois.

Il retient les mauvaises odeurs issues de la cuisson.

En monter un sur chaque grille de protection de la turbine du moteur, puis tourner la manette centrale **P** des filtres dans le sens des aiguilles d'une montre.

Pour le démontage, tourner la manette centrale **P** de chaque filtre dans le sens contraire des aiguilles d'une montre.

Changement de l'ampoule

Retirer la grille porte filtre antigraisse ou le filtre antigraisse pour accéder au compartiment de la lampe. Enlever l'ampoule grillée et la remplacer par une ampoule à incandescence ovale max 40W E14.

Attention

Ne jamais utiliser la hotte sans avoir installé correctement la grille! L'air aspiré ne doit pas être expulsé dans un conduit utilisé pour l'échappement des fumées d'appareils alimentés avec une énergie autre que l'énergie électrique. Il faut prévoir une bonne aération du local lorsque l'on utilise simultanément une hotte et des appareils alimentés avec une autre énergie que l'électricité. Il est strictement défendu de faire flamber des aliments sous la hotte. Toute flamme sous la hotte peut endommager les filtres et causer un incendie. La friture doit être surveillée pour éviter que l'huile surchauffée ne s'enflamme. Pour des raisons techniques et de sécurité veuillez suivre scrupuleusement les réglementations locales relatives à l'évacuation des fumées.

E MONTAJE Y MODO DE EMPLEO

Consulte también los dibujos de las primeras páginas con las referencias alfabéticas del texto explicativo.

Aténgase estrictamente a las instrucciones del presente manual. Se declina cada responsabilidad por eventuales inconvenientes, daños o incendios provocados al aparato originados por la inobservancia de las instrucciones colocadas en este manual.

Instalación

La campana tiene que tener una distancia mínima de los fuegos de 60 cm en las cocinas eléctricas y de 70 cm en las cocinas a gas o mixtas.

Si las instrucciones para la instalación del dispositivo para cocinar con gas especifican una distancia mayor, hay que tenerlo en consideración.

Utilización

La campana está equipada por una salida de aire superior **B** para la descarga de los humos hacia el exterior en el caso de modelos provistos de chimenea **C** (**Versión aspirante** – tubo de descarga **13** no proporcionado). En el caso de que no sea posible descargar los humos y los vapores de la cocción hacia el exterior, esto también si se posee el modelo con chimenea **C**, se puede utilizar la campana en **versión filtrante F** montando dos filtros a carbones activos **E**, los humos y vapores vienen reciclados a través de la rejilla superior **G**.

Conexión eléctrica

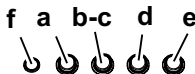
La corriente de la red debe corresponder a la corriente señalada en la etiqueta de las características situada en el interior de la campana. Si contiene un enchufe conecte la campana a una toma de corriente conforme a las normas vigentes situada en una zona accesible. Si contiene un enchufe (conexión directa a la red, aplique un interruptor bipolar a norma con una distancia de los contactos en abertura no inferior a 3 mm (accesible).

Funcionamiento

La campana está dotada de un cuadro de mandos situado en la parte anterior de la campana con botones o pulsantes según el modelo que usted posea, consulte para el funcionamiento, el texto que aparece a continuación y el dibujo relativo al mismo:

- a. ON/OFF luces.
- b. OFF motores.

c-d-e. Potencia de aspiración mínima (**c**), media (**d**), máxima (**e**).
f. piloto que indica el funcionamiento



Usar la potencia de aspiración mayor en caso de particular concentración de vapores de cocina. Aconsejamos de encender la aspiración 5 minutos antes de iniciar a cocinar y dejarla en función por otros 15 minutos aproximadamente.

Mantenimiento

Antes de cualquier trabajo de mantenimiento desconectar la campana de la corriente.

Limpieza

La campana debe ser limpiada con frecuencia tanto externamente como internamente. Para limpiarla use un paño empapado de alcohol desnaturalizado y detergentes líquidos neutros. Evite el uso de productos que contengan abrasivos.

Atención:

Si no se respetan las normas de limpieza de la campana y del cambio y limpieza de los filtros puede haber riesgo de incendio. Rogamos se atenga a las instrucciones indicadas.

Filtro antigrasa:

Si está situado en el interior de una parrilla de soporte, puede ser uno de los siguientes tipos:

El filtro metálico tiene que ser limpiado una vez al mes, con detergentes no agresivos, manualmente o en el lavavajillas a temperaturas bajas y con un ciclo de lavado breve. Para acceder al filtro grasas **J** abrir la parrilla **K** a través de los ganchos **L** y librarlo de los sujetadores **M**.

Algunos modelos están provistos de filtro metálico **N** sin parrilla soporte, estos van lavados como antes descrito y removidos de la sede empujando las manillas **O** hacia atrás y extrayendo el filtro **N** hacia abajo.

Con el lavado en el lavavajilla el filtro antigrasa metálico puede destefinarse pero sus características de filtrado no cambian absolutamente.

Filtro al carbón:

(2 piezas – solo para la versión filtrante)

El filtro a los carbones activos **E** no es ni lavable ni regenerable. El filtro al carbón tiene que ser reemplazado cada 6 meses cuando la campana se usa normalmente.

Retiene los malos olores derivantes de la cocción. Aplicar uno por cada lado para cubrir ambas parrillas de protección del rodete del motor, y después de esto girar la manilla central **P** de los filtros en sentido horario, osea según las agujas del reloj. Para el desmontaje girar la manilla central **P** de cada filtro en sentido antihorario, osea en sentido inverso a las agujas del reloj.

Substitución lámparas

Quitar la parrilla soporte filtro antigrasa o el filtro antigrasa para acceder al espacio lámparas. Quitar la lámpara dañada y sustituirla con una lámpara ovalada a incandescencia max 40W E14.

Advertencias

No use nunca la campana sin haber montado correctamente la rejilla. El aire aspirado no debe ser canalizado en un conducto usado para la descarga de humos de aparatos alimentados con energía que no sea eléctrica. Hay que realizar anteriormente una adecuada aireación del local cuando se usen al mismo tiempo la campana y los aparatos alimentados con otra energía que no sea eléctrica. Está rigurosamente prohibido cocinar alimentos a la llama debajo de la campana. El empleo de la llama libre daña los filtros y puede provocar incendios, por lo tanto debe evitarse en cualquier caso. Cuando se frien los alimentos se debe tener cuidado de que el aceite no se caliente en exceso y se incendie. Para las medidas técnicas y de seguridad que haya que adoptar para la descarga de los humos aténgase rigurosamente a lo que diga el reglamento de las autoridades locales competentes.

P INSTRUÇÕES PARA MONTAGEM E UTILIZAÇÃO

Consultar também os desenhos nas primeiras páginas com as referências alfabéticas indicadas no texto explicativo.

Ater-se especificamente às instruções indicadas neste manual. Declina-se qualquer responsabilidade por eventuais inconvenientes, danos ou incêndios provocados ao aparelho, derivantes da inobservância das instruções indicadas neste manual.

Instalação

A coifa deve ficar a uma distância mínima do plano de cozimento de 60 cm, no caso de cozinhas elétricas e de 70 cm, no caso de cozinhas a gás ou mistas.

Se as instruções de instalação do dispositivo de cozimento a gás especificarem uma distância maior, deve-se levar em conta esta indicação.

Utilização

A coifa é fornecida com uma saída superior de ar **B** para a descarga dos fumos para o externo no caso de modelos completos de chaminé **C** (**Versão aspirante** - tubo de descarga **13** não fornecido).

Caso não seja possível descarregar os fumos e vapores do cozimento para o externo mesmo possuindo o modelo com chaminé **C**, pode-se utilizar a coifa em **versão filtrante F** montando dois filtros de carvão ativado **E**, os fumos e vapores são reciclados por meio do duto superior **G**.

Conexão elétrica

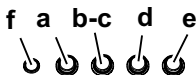
A tensão de rede deve corresponder à tensão indicada na etiqueta de características situada na parte interna da coifa. Se completo de plug conectar a coifa a uma tomada, conforme as normas vigentes, posta em zona acessível.

Se não completo de plug (conexão direta à rede) aplicar um interruptor bipolar conforme normas com uma distância entre contactos em abertura não inferior a 3mm (acessível).

Funcionamento

A coifa é dotada de um painel de controlo posto na parte dianteira da mesma, com teclas ou botões; com base no tipo possuído consultar para o funcionamento o texto abaixo e o respectivo desenho:

- ON/OFF luzes
- OFF motores
- d. - e. Potência mínima de aspiração (c.), média (d.), máxima (e.).
- Lâmpada piloto de funcionamento.



Usar a potência de aspiração no caso de uma maior concentração de vapores de cozimento. Aconselhamos ligar a aspiração 5 minutos antes de iniciar a cozinhar e de deixá-la em funcionamento por aproximadamente 15 minutos após o término do cozimento.

Manutenção

Antes de qualquer trabalho de manutenção desconectar a coifa da rede elétrica.

Limpeza

A coifa deve ser limpa frequentemente, interna e externamente. Para a limpeza utilizar um pano umedecido em álcool desnatado ou detergentes líquidos neutros. Evitar o uso de produtos que contenham substâncias abrasivas.

Atenção

A inobservância das normas de limpeza da coifa e da substituição e limpeza dos filtros comporta riscos de incêndio. Recomendamos seguir atentamente as instruções e os avisos.

Filtro anti gordura - Caso se encontre no interior de uma grelha de suporte, pode ser de um dos seguintes tipos:

O filtro metálico deve ser limpo uma vez por mês, com detergentes não agressivos, manualmente ou em máquina de lavar louças a baixas temperaturas e com ciclo breve.

Apesar do filtro metálico para a gordura poder perder cor com as lavagens na máquina da loiça, as suas características de filtração não se alteram.

Para ter acesso ao filtro gorduras **J** abrir a grelha **K** por meio dos engates **L** e soltá-lo das peças de fixação **M**.

Alguns modelos são completos de **filtro metálico N sem grelha suporte**, estes devem ser lavados conforme descrito acima e removidos da sede empurrando-se as manoplas **O** em direção à parte traseira e extraindo o filtro **N** por baixo.

Filtro de carvão ativado

(2 peças – apenas para versão filtrante)

O filtro de carvão ativado **E** não é lavável nem regenerável.

O filtro de carvão deve ser substituído cada 6 meses, em utilização normal.

Capta os odores desagradáveis derivantes do cozimento.

Aplicar um em cada lado como cobertura de ambas as grelhas de proteção do rotor do motor, após o que, girar a manopla central **P** dos filtros em sentido horário. Para a desmontagem girar a manopla central **P** de cada filtro em sentido anti-horário.

Substituição lâmpadas

Tirar a grelha suporte filtro anti gordura ou o filtro anti gordura para ter acesso ao vão lâmpadas. Tirar a lâmpada danificada e substituí-la com lâmpada oval de no máximo 40W E14.

Advertências

Nunca utilizar a coifa sem a grelha corretamente montada! O ar aspirado não deve ser transportado em um duto usado para a descarga de fumos de aparelhos alimentados por energia que não seja elétrica. Deve ser sempre prevista uma aeração do local quando uma coifa e aparelhos alimentados com energia diferente da elétrica são usados contemporaneamente. É severamente proibido cozinhar alimentos diretamente na chama sob a coifa. O emprego da chama livre é danoso aos filtros e pode ocasionar incêndios, portanto deve ser sempre evitado. A fritura deve ser feita sob controle de maneira a evitar que o óleo superaquecido se incendeie. Para as medidas técnicas e de segurança a serem adotadas para a descarga dos fumos ater-se a quanto previsto pelos regulamentos das autoridades competentes locais.

NL MONTAGEVOORSCHRIFTEN EN GEBRUIKSAANWIJZING

Raadpleeg ook de tekeningen uit de eerste bladzijden met de alfabetische verwijzingen uit de toelichtende tekst.

Zich strikt aan de aanwijzingen uit deze tekst houden. Iedere aansprakelijkheid voor eventuele schade of brand aan het apparaat veroorzaakt door het niet in acht nemen van de aanwijzingen in deze handleiding weergegeven wordt afgewezen.

Installatie

In het geval van een elektrisch fornuis moet de afzuigkap minstens 60 cm van de kookplaat afgelegen zijn en 70 cm in geval van gas of gemengd fornuis.

Indien in de installatie-aanwijzing van het gaskooktoestel een grotere afstand wordt aangegeven moet hiermee rekening worden gehouden.

Gebruik

De afzuigkap is voorzien van een boven luchtafvoer **B** voor de afvoer van rook naar buiten in geval van modellen met schoorsteen **C** (**Zuigversie** - afvoerbuis **13** niet bijgeleverd). In het geval dat het niet mogelijk is dampen en rook naar buiten af te voeren ook al is men voorzien van het model met schoorsteen **C**, kan de afzuigkap in de **filterversie F** gebruikt worden door de montage van twee koolstoffilters **E**, de rook en de dampen worden gerecycled door middel van het bovenrooster **G**.

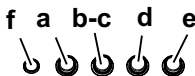
Elektrische aansluiting

De netspanning moet overeenstemmen met de spanning weergegeven op het eigenschappen plaatje binnen de kap. Indien van stekker voorzien de afzuigkap aansluiten aan een stopcontact conform de van kracht zijnde normen in een bereikbare plaats. Indien geen stekker aanwezig is (directe aansluiting aan de netvoeding) een tweepolen schakelaar, volgens de norm, toepassen met een openingsafstand tussen de contacten niet kleiner dan 3 mm (bereikbaar).

Werking

De wasemkap is voorzien van een bedieningspaneel aan de voorzijde van de kap, met knoppen of toetsen, naargelang het model in Uw bezit, voor de werking raadpleeg de onderstaande tekst en de betreffende tekening:

- ON/OFF lichten
- OFF motoren
- c. - d. - e.** Zuigkracht laagste (**c.**), middelste (**d.**), maximale (**e.**).
- Controlelampje voor de werking.



In geval van een sterkere dampconcentratie een hogere zuigkracht gebruiken.

We raden aan de afzuigkap 5 minuten voordat men begint te koken aan te doen en deze nog voor ongeveer 15 minuten nadat men beëindigt heeft aan te laten.

Onderhoud

Voor ieder onderhoud eerst de afzuigkap van de stroom loskoppelen.

Schoonmaak

De kap moet regelmatig schoon gemaakt worden, zowel binnen als buiten.

Voor de schoonmaak een doek met gedestilleerd alcohol of neutrale reinigingsmiddelen gebruiken. Geen schuurmiddelen gebruiken.

Attentie: Het niet in acht nemen van de reinigingsnormen van de afzuigkap en van de vervanging en reiniging van de filters kan brandgevaar veroorzaken.

Men wordt dan ook verzocht zich aan de instructies te houden.

Veffilter

Indien binnen een steunrooster geplaatst dan kan deze een van de volgende types zijn:

metalen filter deze moet een keer in de maand gereinigd worden met niet agressieve schoonmaakmiddelen, met de hand of in de vaatwasmachine met lage wastemperatuur en een korte wascyclus. Om de veffilter **J** te bereiken **het rooster K openen** door middel van de haken **L** en uit de sluitingen **M** verwijderen.

Sommige modellen zijn voorzien van **metalen filter N zonder steunrooster**, deze moeten gereinigd worden op de boven beschreven wijze en moeten verwijderd worden door de hendels **O** naar achteren te duwen en door de filter **N** omlaag te halen. Door hem in de vaatwasmachine te wassen kan het metalen veffilter ontkleuren, maar dit is niet van invloed op de eigenschappen, die beslist niet veranderen.

Koolstoffilter

(2 delen - alleen voor de filterversie)

De koolstoffilter **E** mag niet gewassen of weer gebruikt worden. Het koolstoffilter moet minstens eenmaal in de 6 maanden worden vervangen.

Deze houdt de lastige kookgeuren vast.

Een aan iedere zijde monteren ter bedekking van de roosters die als bescherming van het draaionderdeel van de motor dienen, daarna de centrale hendel **P** van iedere filter met de klok meedraaien. Voor de demontage de centrale hendel **P** van iedere filter in de tegengestelde richting draaien.

Lamp vervanging

Het steunrooster van de veffilter of de veffilter zelf verwijderen om de lampjes houder te bereiken. Het kapotte lampje verwijderen en deze met een ovaal wigloeiend lampje max. 40W E14 vervangen.

Waarschuwing

De afzuigkap nooit gebruiken als het rooster niet goed gemonteerd is! De gezogen lucht mag niet afgevoerd worden in een leiding die gebruikt wordt voor de afvoer van rook van apparaten met een andere voeding als de elektrische energiebron. Altijd voor een goede ventilatie van de ruimte zorgen als de afzuigkap en de apparaten met andere energiebron gebruikt worden. Het is streng verboden met open vlammen onder de afzuigkap te koken. Het gebruik van open vlammen is schadelijk voor de filters en kan brand veroorzaken, daarom moet het in ieder geval vermeden worden. Het frituren moet geschieden met voortdurende controle om te voorkomen dat verhit vet in brand raakt. Wat betreft technische en veiligheidsmaatregelen voor de rookafvoer zich strikt houden aan de regelingen voorzien door de plaatselijke bevoegde autoriteiten.

D MONTAGE- UND GEBRAUCHSANWEISUNG

Bitte auch die Abbildungen auf den ersten Seiten mit den alphabetischen Bezugnahmen, die im Text wiedergegeben sind, zu Hilfe nehmen. **Die Instruktionen, die in diesem Handbuch, gegeben werden, bitte ganz streng einhalten.** Es wird keinerlei Haftung übernommen für mögliche Mängel, Schäden oder Brände der Küchenhaube, die auf die Nichtbeachtung der Vorschriften in diesem Handbuch zurückzuführen sind.

Installation

Die Küchenhaube muss in einem Abstand von mindestens 60 cm über einem Elektroherd und von mindestens 70 cm über einem Gasherd oder kombinierten Herd angebracht werden.

Wenn die Installationsanweisungen des Gaskochgeräts einen größeren Abstand vorgeben, ist dieser zu berücksichtigen.

Gebrauch

Die Küchenhaubenmodelle, die einen Kamin **C** haben, sind mit einer oberen Luftaustrittsöffnung **B** ausgestattet, um die angesaugten Dämpfe nach aussen abzuleiten (**Abluftversion A** – das Abluftrohr **13** ist nicht mitgeliefert).

Falls es nicht möglich sein sollte, die angesaugten Kochdämpfe nach aussen abzuleiten, obwohl das Küchenhaubenmodell mit dem Kamin **C** ausgestattet ist, kann das Gerät auch als **Umlufthaube F** verwendet werden. Dazu ist es notwendig, zwei Aktivkohlefilter **E** zu montieren; so werden die angesaugten Dämpfe mit Hilfe des oberen Gitters **G** wiederaufbereitet.

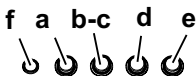
Elektrischer Anschluss

Die Netzspannung muss der Spannung entsprechen, die auf dem Typenschild im Inneren der Küchenhaube angegeben ist. Wenn die Küchenhaube mit einem Netzstecker ausgestattet ist, diesen an eine den gültigen Normen entsprechende, jederzeit zugängliche Steckdose anschliessen. Wenn die Küchenhaube nicht mit einem Netzstecker ausgestattet ist, muss sie direkt an das Stromnetz angeschlossen werden. Dazu einen zweipoligen normierten Schalter anbringen, dessen geöffnete Anschlussstellen mindestens 3 mm auseinanderliegen müssen (gut zugänglich).

Funktionsweise

Die Haube ist mit einem Bedienfeld ausgestattet, das sich an der Vorderseite der Haube befindet, mit Tasten oder Knöpfen; zur Bedienung je nach vorhandenem Modelltyp den untenstehenden Text und die jeweilige Zeichnung zu Hilfe nehmen:

- Lampen EIN/AUS.
- Motoren AUS
- c. - d. - e. geringe (c.), mittlere (d.), höchste (e.) Saugstärke.
- f. Betriebsanzeigenleuchte.



Im Falle einer sehr intensiven Küchendunstkonzentration die höchste Saugstärke einschalten. Es wird empfohlen, die Küchenhaube schon fünf Minuten vor Beginn des Kochvorganges einzuschalten und sie nach dessen Beendigung noch ungefähr 15 Minuten weiterlaufen zu lassen.

Wartung

Vor sämtlichen Wartungsarbeiten muss die Stromzufuhr der Küchenhaube unterbrochen werden.

Reinigung

Die Küchenhaube muss sowohl innen als auch aussen häufig gereinigt werden.

Zur Reinigung ein mit denaturiertem Alkohol oder flüssigem Neutralreiniger getränktes Tuch verwenden. Keine Produkte nehmen, die Scheuermittel enthalten.

Zur beachtung: Die Nichtbeachtung der Anweisungen, die die Reinigung der Dunstabzugshaube und das Auswechseln und die Reinigung der Filter betreffen, können Brandgefahr verursachen.

Wir empfehlen daher die folgenden Anweisungen zu beachten.

Fettfilter: Wenn dieser sich innerhalb eines Stützgitters befindet, kann es sich um einen der folgenden Filtertypen handeln:

Der Metallfilter muss einmal monatlich mit einem milden Reinigungsmittel per Hand gewaschen werden. Er kann auch in der Geschirrspülmaschine bei niedriger Temperatur und im Schnellwaschgang gereinigt werden.

Um den Fettfilter **J** zu entnehmen, das Gitter **K** anhand der Haken **L** öffnen und den Halterungen **M** entnehmen.

Einige Modelle sind mit einem **Metallfilter N ohne Stützgitter ausgestattet**, die wie oben beschrieben gereinigt werden müssen. Sie können entfernt werden, indem die Griffe **O** nach hinten gedrückt werden, danach den Filter **N** nach unten herausziehen. Der Metallfettfilter kann bei der Reinigung in der Spülmaschine abfärben, was seine Filtermerkmale jedoch in keiner Weise beeinträchtigt.

Aktivkohlefilter (zwei Stücker – nur bei Umluftversion):

Der Aktivkohlefilter **E** ist wieder waschbar noch wiederaufbereitbar. Der Aktivkohlefilter muß mindestens alle 6 Monate ausgewechselt werden.

Dieser Filter bindet die unangenehmen Gerüche, die beim Kochen entstehen. Die Schutzgitter zu beiden Seiten des Motorlaufrades mit je einem Aktivkohlefilter bedecken, danach den mittleren Griff **P** der Filter im Uhrzeigersinn drehen. Um die Filter abzumontieren, den mittleren Griff **P** eines jeden Filters entgegen dem Uhrzeigersinn drehen.

Ersetzen der Lämpchen

Das Stützgitter des Fettfilters oder den Fettfilter entfernen, um an die Lämpchen zu gelangen. Das kaputte Lämpchen entfernen und dieses durch eine ovale Glühlampe mit maximal 40 W E14 ersetzen.

Warnung

Wenn die Dunstabzugshaube gleichzeitig mit Geräten, die nicht mit elektrischer Energie betrieben werden, in Betrieb ist, darf der Unterdruck des Raumes 4 pa (4×10^{-5} bar) nicht überschreiten. Die Küchenhaube niemals einschalten, ohne das Gitter korrekt einzusetzen! Die angesaugte Luft darf nicht in ein Abluftrohr geleitet werden, in das die Abluft von Geräten geleitet wird, die an eine andere Energiequelle als an die elektrische angeschlossen sind. Ein Raum, in dem gleichzeitig eine Küchenhaube und Geräte in Betrieb sind, die an eine andere Energiequelle als an die elektrische angeschlossen sind, muss immer gut belüftet werden. Es ist strengstens verboten, unter der Küchenhaube Speisen auf offener Flamme zuzubereiten. Offenes Feuer schädigt die Filter und kann einen Brand verursachen, daher muss dieses in jedem Falle vermieden werden. Beim Frittieren muss das erhitzte Öl ständig kontrolliert werden, um zu vermeiden, dass es in Brand gerät. Was die technischen Abstände und die Sicherheitsabstände betrifft, die bei der Ableitung der Dämpfe beachtet werden müssen, so sind die Angaben der zuständigen örtlichen Behörden strengstens einzuhalten.

